



Декабрь 2023



Отсканируйте QR-код  
для получения полного  
пакета документации

# ПАСПОРТ ИЗДЕЛИЯ РУКОВОДСТВО ПО ЭКСПЛУАТАЦИИ

Стойка 3V для считывателя/вызывной панели (домофона)

одинарная



Стойка 3V для считывателя/вызывной панели (домофона)  
2280 мм

двойная

## ОПИСАНИЕ ИЗДЕЛИЯ

Стойка для считывателя 3V (уличная) представляет собой крепкую металлическую конструкцию, которая обеспечивает устойчивое и надежное размещение считывателя на открытой местности. Стойка имеет цинковое гальванопокрытие, что обеспечивает наибольшие защитные антикоррозийные свойства по сравнению с покрытием цинковым грунтом.

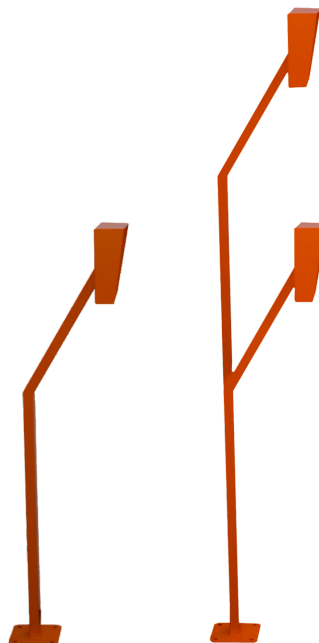
Может использоваться у въездов в здания, на парковках, автозаправочных станциях и т. д.

Стойка для считывателя 3V (уличная) представлена в двух вариациях:

- стандартное исполнение высотой 1248 мм.
- исполнение для грузовых и легковых автомобилей высотой 2280 мм.

Стойка может быть использована в системах контроля доступа на парковках, в системах управления проходами, на въездах и выездах, для считывания данных с электронных проездных билетов или в системах безопасности для идентификации сотрудников.

Стойка 3V для считывателя/вызывной панели (домофона)	1248 мм	
Стойка 3V для считывателя/вызывной панели (домофона)	2280 мм	



Дата производства: \_\_\_\_\_

Дата отгрузки: \_\_\_\_\_

М. П.

\_\_\_\_\_ (подпись)

\_\_\_\_\_ (расшифровка подписи)

## ГАРАНТИЙНЫЙ ТАЛОН

1. Гарантийный срок эксплуатации изделия составляет 1 (один) год.
2. Гарантийный срок исчисляется с даты монтажа или ввода в эксплуатацию при наличии соответствующей отметки ниже.
3. При возникновении вопросов по работе изделия необходимо обращаться в организацию, которая осуществляла монтаж изделия или в которой оно было приобретено.
4. Гарантийный ремонт осуществляется заводом-изготовителем, сервисным центром или уполномоченной организацией по месту монтажа при наличии договора на техническое обслуживание.
5. Гарантия распространяется на все элементы устройства.
6. Гарантийный срок на оборудование сохраняется при условии соблюдения требований хранения, использования, предусмотренных к данному товару.

<p>Продавец: _____ (наименование и адрес организации) Контактный телефон: _____ Дата продажи: « ____ » _____ 202 __ г.</p> <p>М. П. _____ (подпись) _____ (расшифровка подписи)</p>	
<p>Продавец: _____ (наименование и адрес организации) Контактный телефон: _____ Дата продажи: « ____ » _____ 202 __ г.</p> <p>М. П. _____ (подпись) _____ (расшифровка подписи)</p>	
<p>Неисправность: _____ _____ Внешний вид: _____ _____ Приёмщик: _____ _____ Дата приёма в ремонт: « ____ » _____ 202 __ г.</p>	<p>Лицо, выполнившее ремонт: _____ _____ Комплектующие: _____ _____ Клиент: _____ _____ Дата окончания ремонта: « ____ » _____ 202 __ г.</p>
<p>Неисправность: _____ _____ Внешний вид: _____ _____ Приёмщик: _____ _____ Дата приёма в ремонт: « ____ » _____ 202 __ г.</p>	<p>Лицо, выполнившее ремонт: _____ _____ Комплектующие: _____ _____ Клиент: _____ _____ Дата окончания ремонта: « ____ » _____ 202 __ г.</p>

## КОМПЛЕКТАЦИЯ

Стойка уличная	1 шт.
Паспорт	1 шт.
Упаковка	1 шт.

## ХАРАКТЕРИСТИКИ

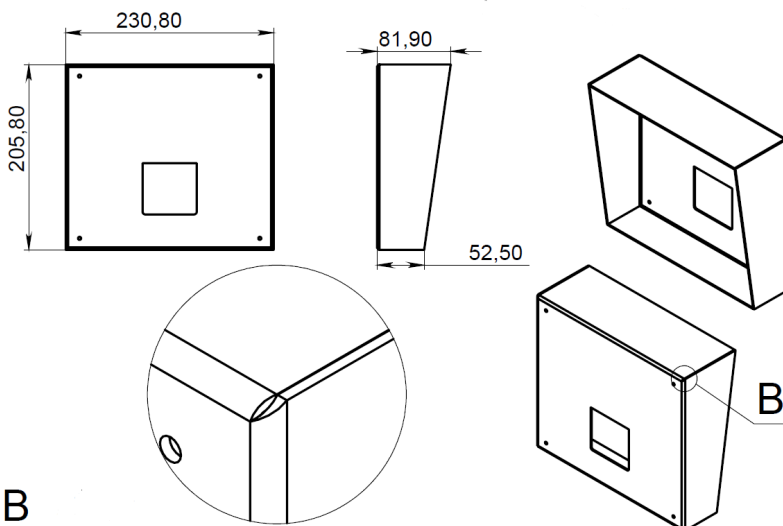
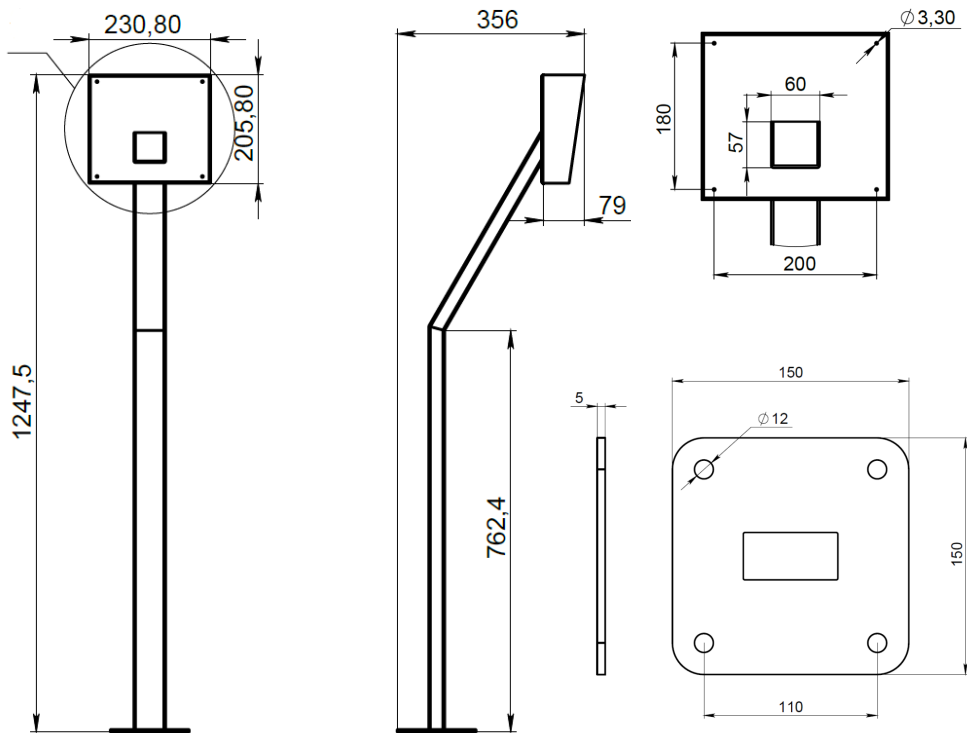
Уличная стойка 3V	одинарная	двойная
Материал стойки	Сталь с цинковым гальванопокрытием	
Материал окна для установки оборудования	Вспененный ПВХ	
Высота стойки	1248 мм	2280 мм
Размер окна для установки оборудования	230x200 мм	
Вес стойки	4,9 кг	10 кг

## МОНТАЖ ОБОРУДОВАНИЯ

Монтаж стойки может осуществляться металлическими анкерами, комплектом пластиковый дюбель и винт-глухарь, на химический крепеж. Химический крепеж используется только для монтажа на очень слабые и неподготовленные поверхности. Наиболее надежным креплением является металлический анкер, но для него требуется бетонная поверхность с маркой бетона не менее М150, без дефектов и пустот, в которых анкер не сможет закрепиться.

1. Провести осмотр комплектов ограждения на предмет целостности, отсутствия видимых повреждений и дефектов. Проверить комплектность.
2. Провести осмотр фундамента (пола), на который предполагается производить монтаж. Убедиться в прочности и твердости пола. Пол должен быть бетонным (не ниже марки 400, группа прочности В22,5). Поверхность должна быть ровной и не иметь дефектов (выбоин, наплывов и т. д.). Временный проход должен осуществляться вдали от места монтажа.
3. Разметить, согласно проекту, размещение стойки (в эскизных линиях на полу).
4. Расположить стойку согласно проектной документации на объекте.
5. Произвести разметку для сверления отверстий по центру пазов.
6. Просверлить отверстия диаметром 12 мм для комплекта крепления 3V, либо другим диаметром согласно используемому креплению.
7. Установить крепежную часть в отверстия (пластиковый дюбель комплекта крепления 3V, корпус анкера, либо шпильку с гильзой и полимером для химического крепежа). Для химического крепежа выдержать паузу, определенную производителем полимера.
8. Установить стойку. Закрепить, не зажимая, ответной частью крепежа (винт-глухарь для комплекта крепежа 3V, винт анкера, гайка химического крепежа).
9. Стойку отрегулировать на пазах. Зажать. Проверить устойчивость смонтированной стойки. Гидравлическим уровнем проверить отсутствие уклонов стойки.

ГАБАРИТНЫЕ РАЗМЕРЫ



## УСЛОВИЯ ЭКСПЛУАТАЦИИ

Номинальные значения климатических факторов:

Использование, хранение и транспортирование:

- диапазон температуры: от -60°C до +60°C;

- относительная влажность 98%.

По способу защиты человека от поражения электрическим током стойка относится к классу защиты I по ГОСТ 12.2.007.0-75.

Наличие агрессивных газов и паров кислот в помещении недопустимо.

## УТИЛИЗАЦИЯ

Стойка не содержит в своей конструкции материалов опасных для окружающей среды и здоровья человека и не требуется специальных мер при его утилизации.

## ХРАНЕНИЕ И КОНСЕРВАЦИЯ

Стойки консервации не подлежат.

Срок хранения стойки в заводской упаковке – 12 месяцев.

При продолжительном хранении необходимо обеспечить свободный выход конденсата.

До установки на месте эксплуатации стойки следует хранить в сухом неоттапливаемом помещении, не подверженном воздействию наружных осадков.

Изделие следует хранить в упакованном виде.





ООО «ТривиТех»  
Республика Беларусь, г. Минск  
пер. Софьи Ковалевской, 62



TURNIKET.BY  
[info@turniket.by](mailto:info@turniket.by)  
telegram: [t.me/turniket3v](https://t.me/turniket3v)



Техническая поддержка:  
+7 800 551-49-51  
[911@turniket.by](mailto:911@turniket.by)



+375 17 282-07-07  
+375 33 342-80-08  
+7 499 404-05-06